

Immer. Sicher. Dicht.



Montageanleitung **MSH PolySafe** - Mehrspartenhauseinführung

DE

für Gebäude mit Keller.

- mit Gasdurchführung
- ohne Gasdurchführung
- Verdreh- und Ausreißsicherung MS-Schuck-DN25
- Universaldichtelemente und Manschettenstopfen



Assembly instruction **MSH PolySafe** - Multiple-service building

EN

entry systems for buildings with a basement.

- with gas feed
- without gas feed
- Twist and rip-out protection MS-Schuck-DN25
- Universal sealing elements and sleeve caps

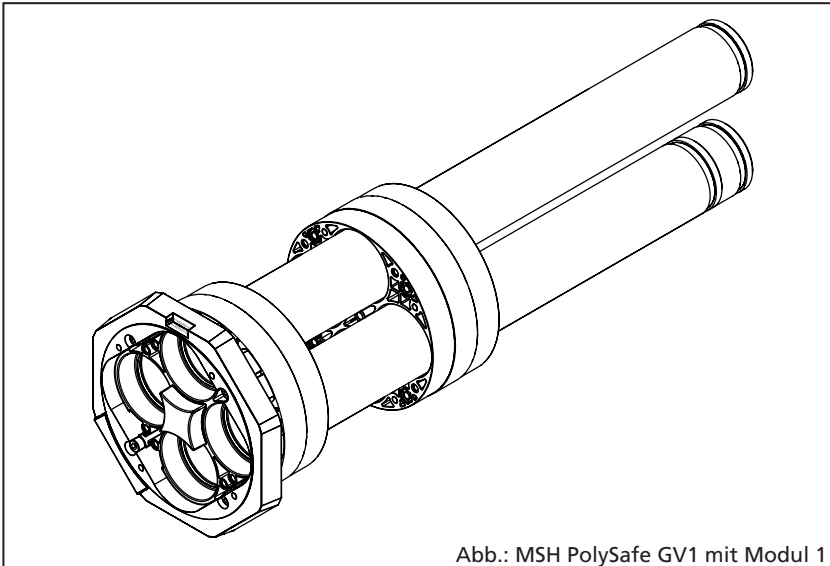
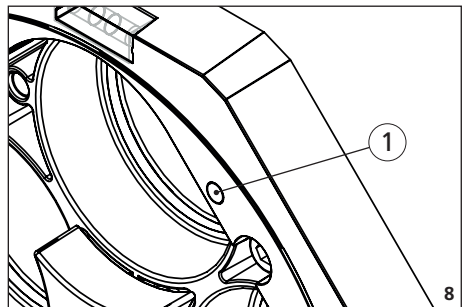
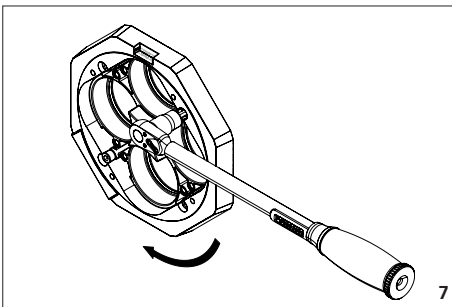
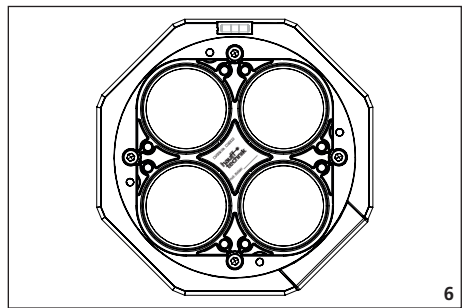
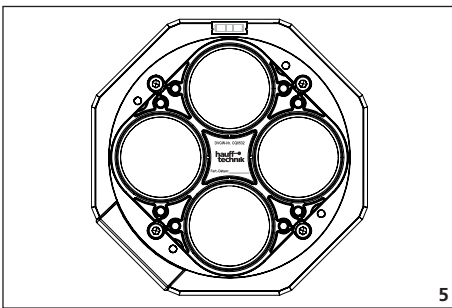
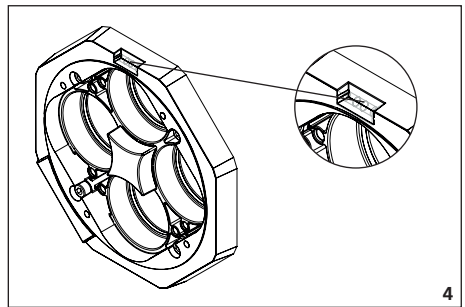
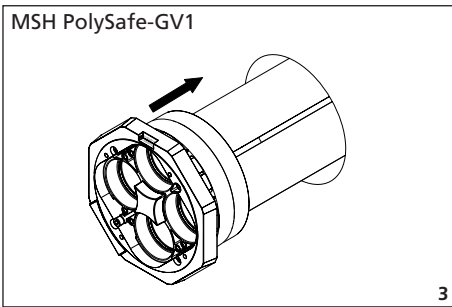
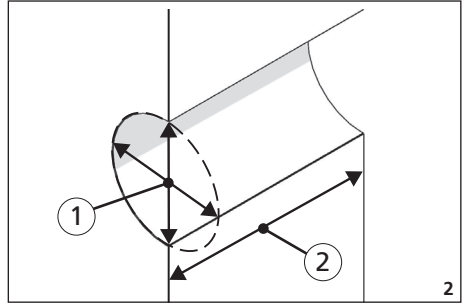
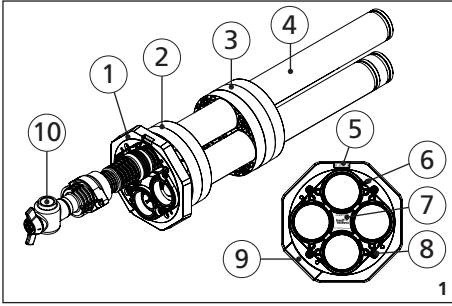


Abb.: MSH PolySafe GV1 mit Modul 1

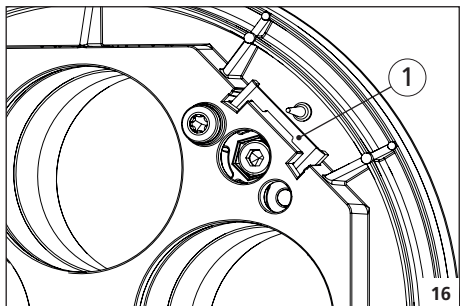
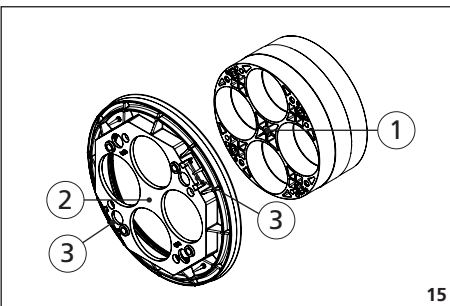
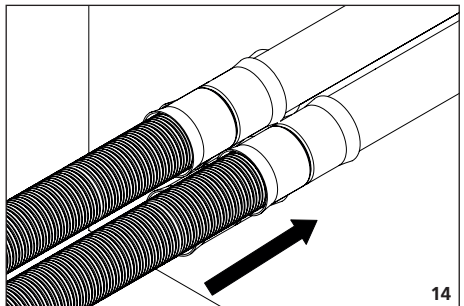
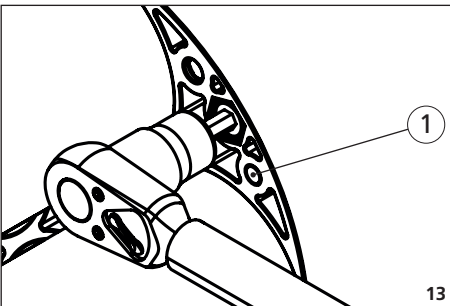
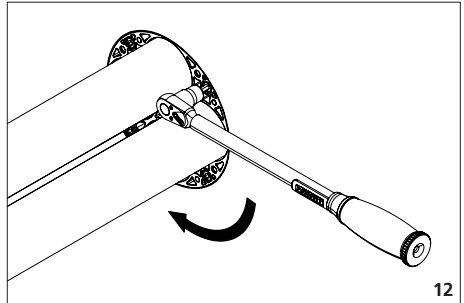
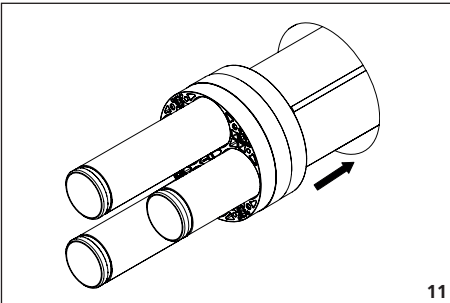
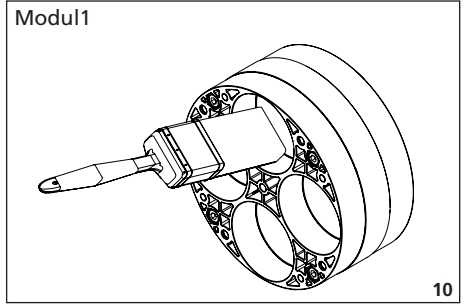
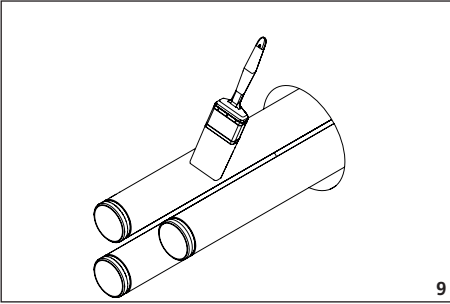


# MSH PolySafe - Mehrspartenhaufeinführung für Gebäude mit Keller.



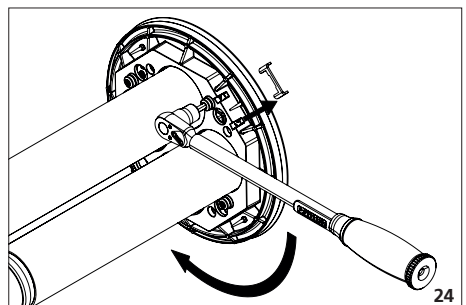
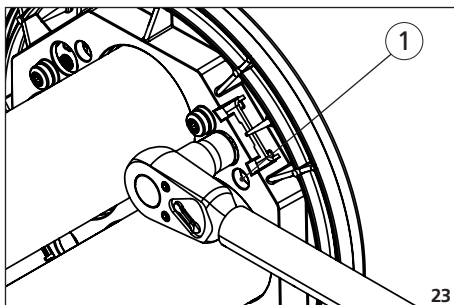
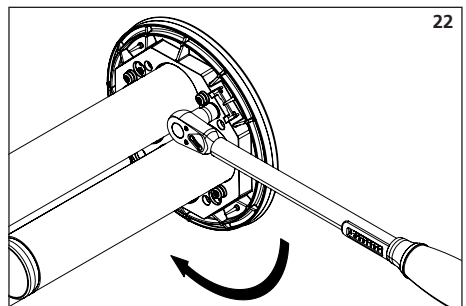
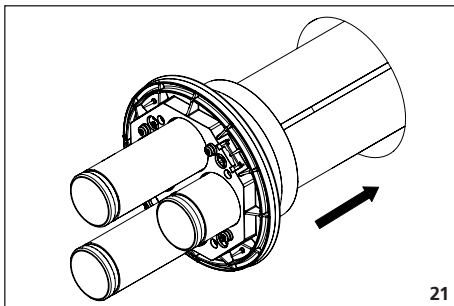
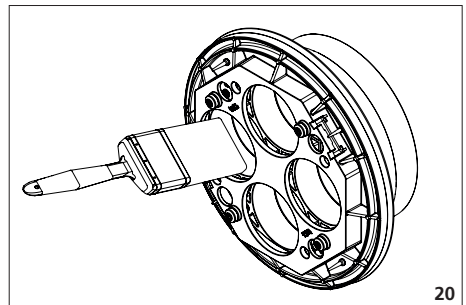
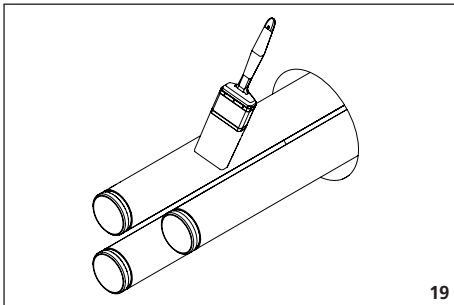
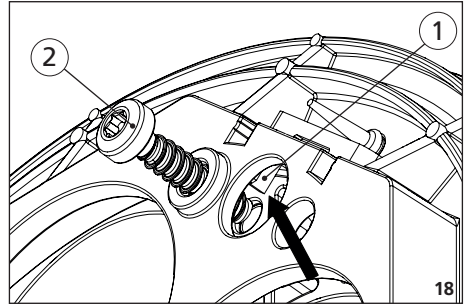
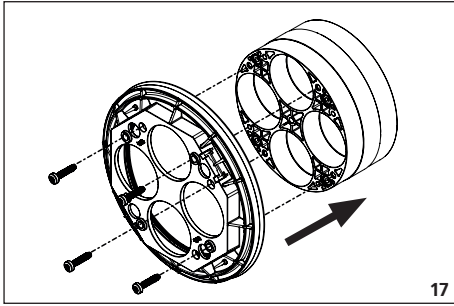


# MSH PolySafe - Mehrspartenhaufeinführung für Gebäude mit Keller.



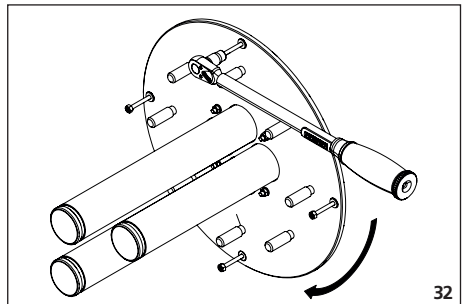
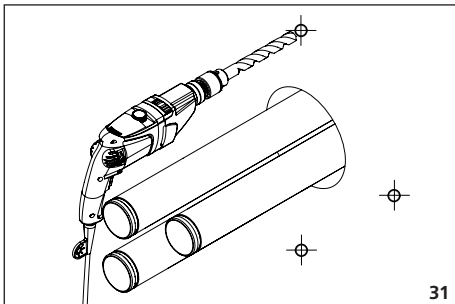
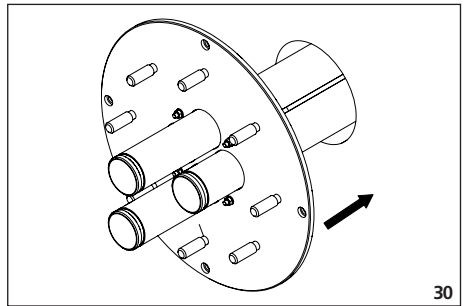
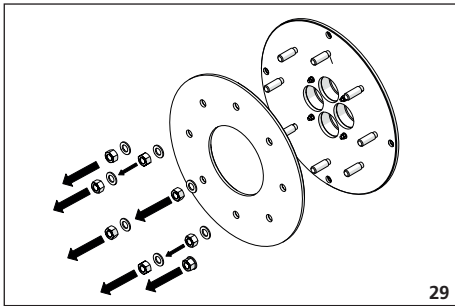
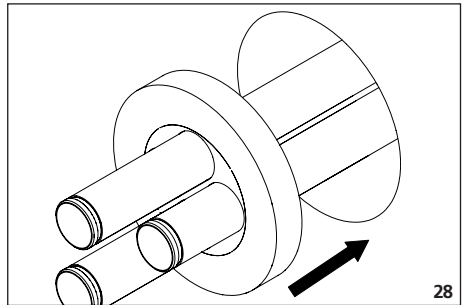
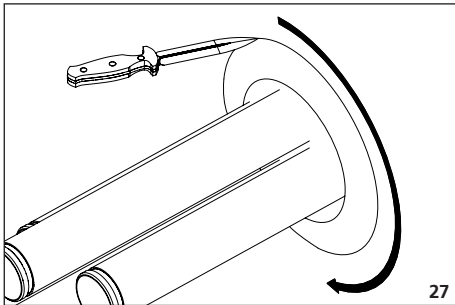
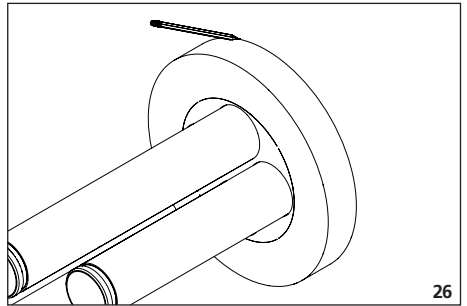
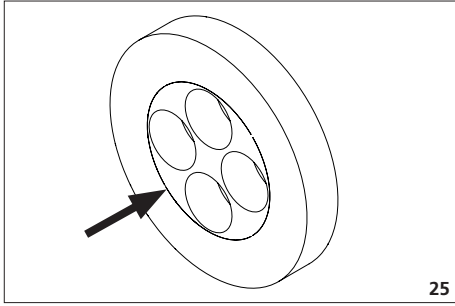


# MSH PolySafe - Mehrspartenhaufeinführung für Gebäude mit Keller.



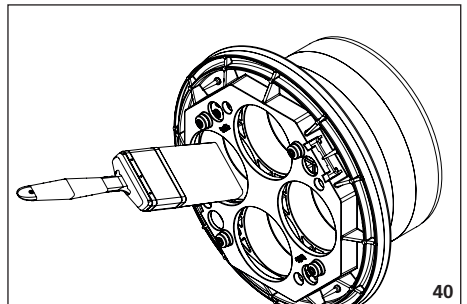
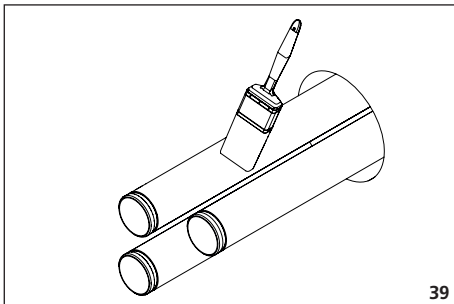
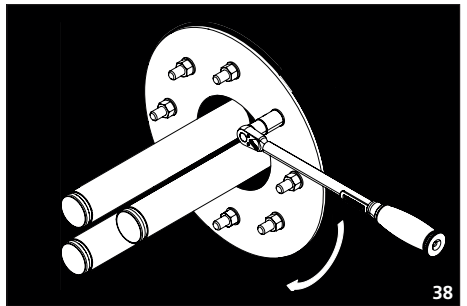
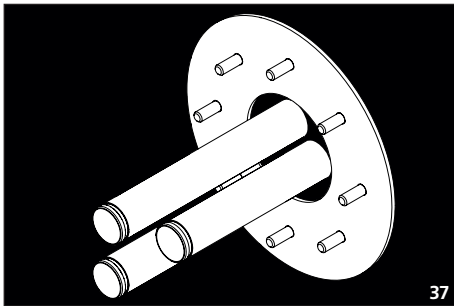
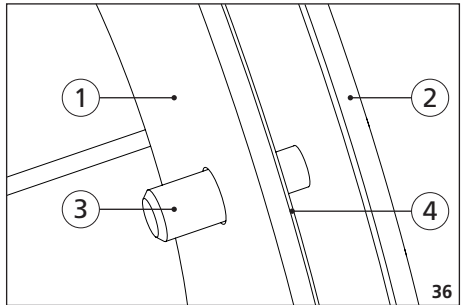
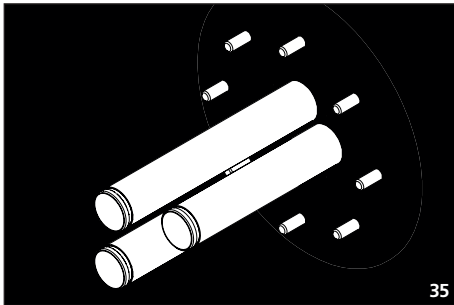
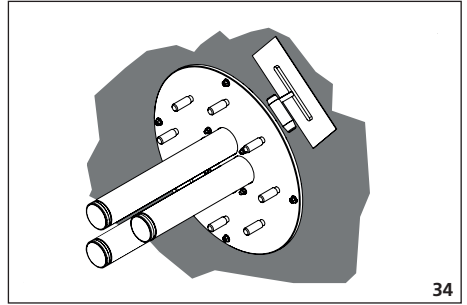
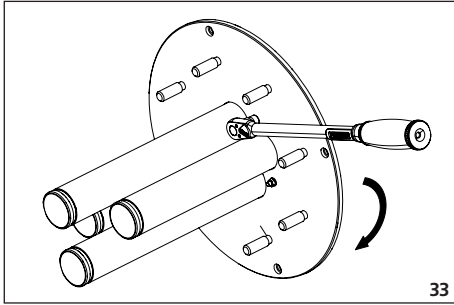


# MSH PolySafe - Mehrspartenhaufeinführung für Gebäude mit Keller.



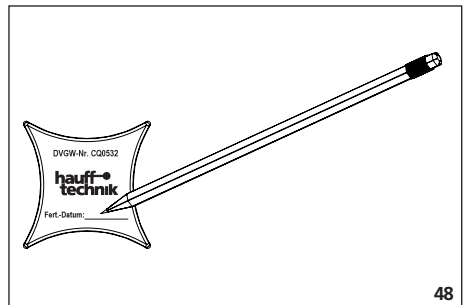
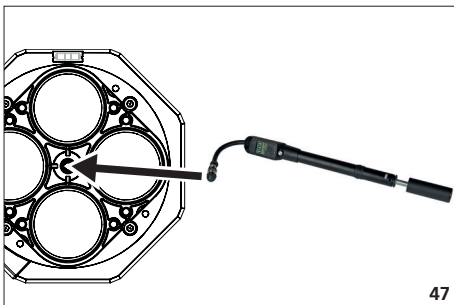
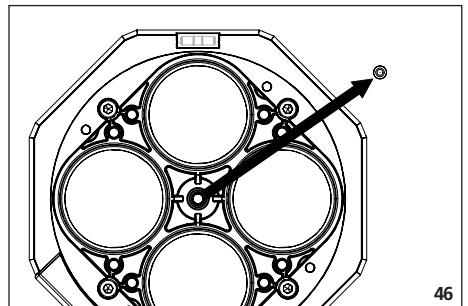
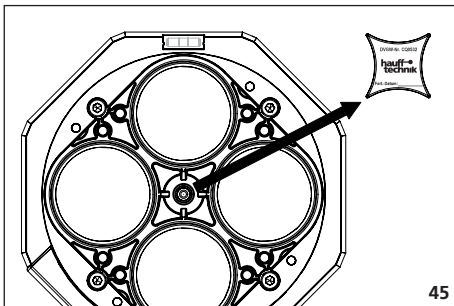
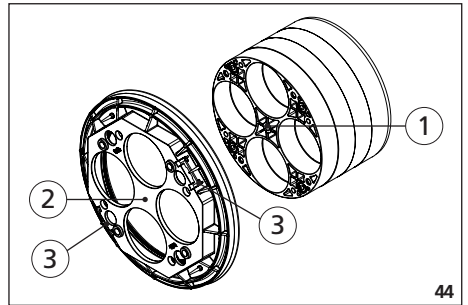
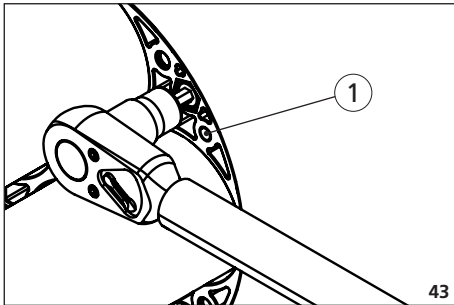
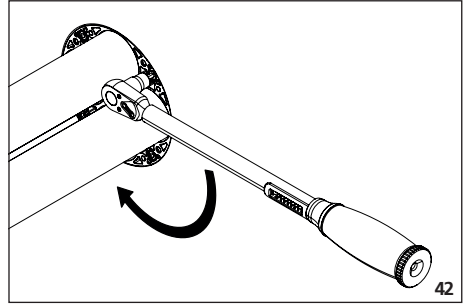
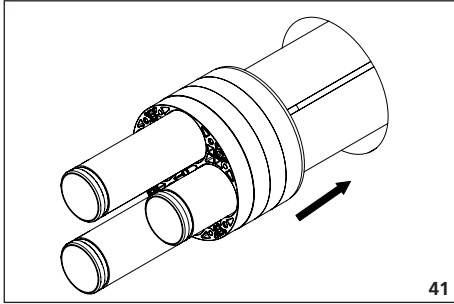


# MSH PolySafe - Mehrspartenhaufeinführung für Gebäude mit Keller.



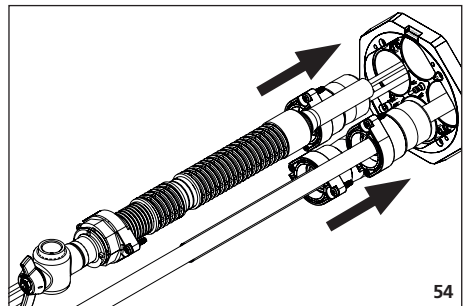
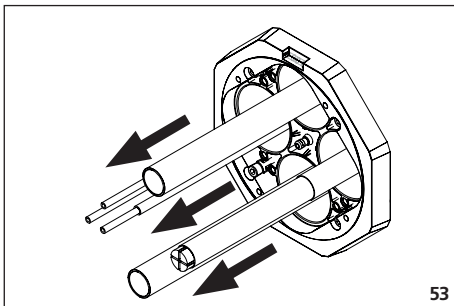
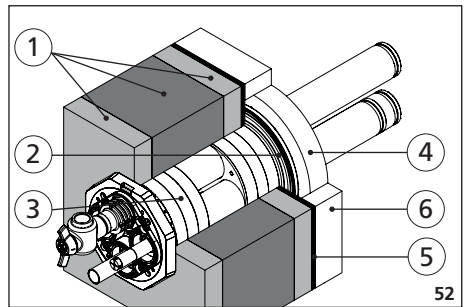
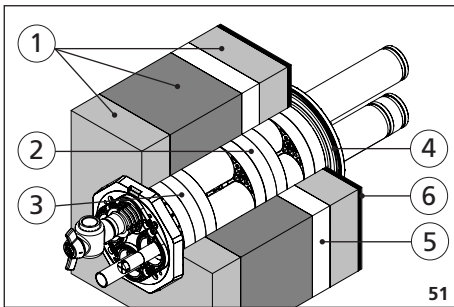
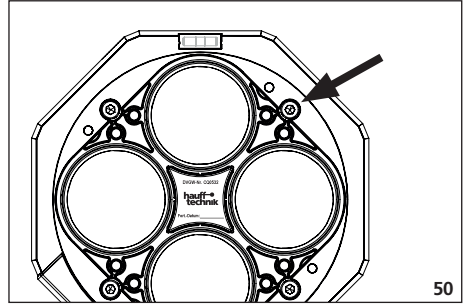
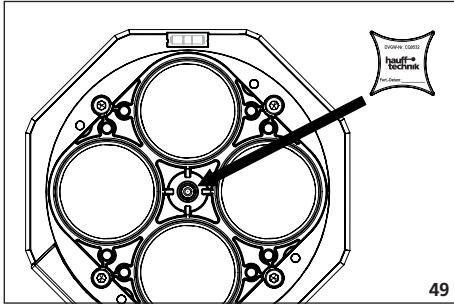


# MSH PolySafe - Mehrspartenhaufeinführung für Gebäude mit Keller.





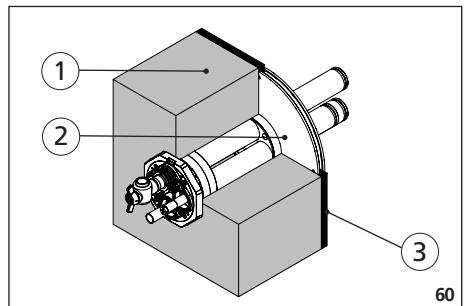
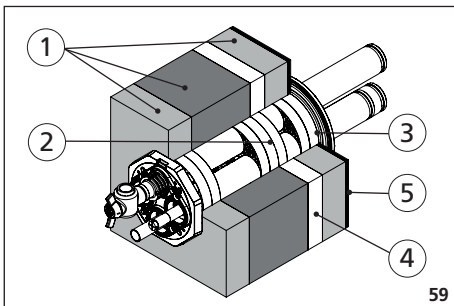
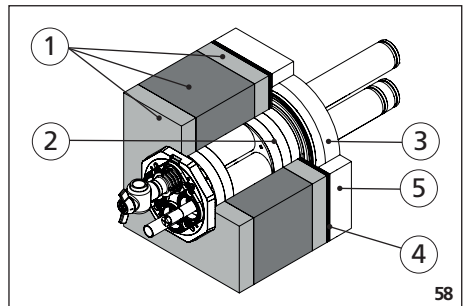
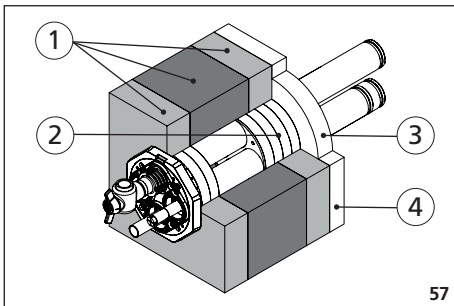
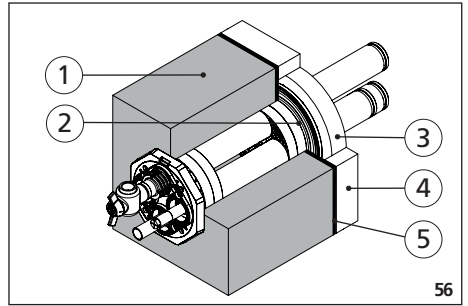
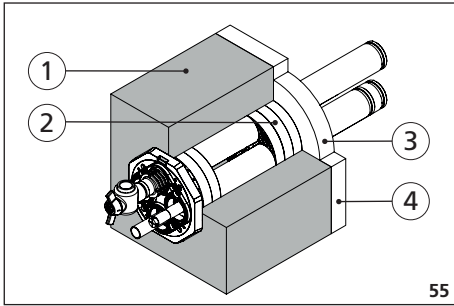
# MSH PolySafe - Mehrspartenhaufeinführung für Gebäude mit Keller.







# MSH PolySafe - Mehrspartenhaufeinführung für Gebäude mit Keller. Anwendungsbeispiele.





# MSH PolySafe - Mehrspartenhaufeinführung für Gebäude mit Keller.

## Sicherheitshinweise und Informationen

DE

### Zielgruppe

Die Montage darf nur von sachkundigen Personen durchgeführt werden.

Qualifizierte und geschulte Personen für die Montage haben

- die Kenntnis der allgemeinen Sicherheits- und Unfallverhütungsvorschriften in der jeweils gültigen Fassung,
- die Kenntnis in der Anwendung von Sicherheitsausrüstung,
- die Kenntnis im Umgang mit Hand- und Elektrowerkzeugen,
- die Kenntnis der einschlägigen Normen und Richtlinien zum Verlegen von Rohren/Kabeln und zum Verfüllen von Leitungsgräben in der jeweils gültigen Fassung,
- die Kenntnis der Vorschriften und Verlegerichtlinien des Versorgungsunternehmens in der jeweils gültigen Fassung,
- die Kenntnis der WU-Beton Richtlinie und der Bauwerksabdichtungsnormen in der jeweils gültigen Fassung.

### Allgemeines und Verwendungszweck

Unsere Produkte sind entsprechend ihrer bestimmungsgemäßen Verwendung ausschließlich für den Einbau in Bauwerke entwickelt, deren Baustoffe dem derzeitigen Stand der Technik entsprechen. Für eine andere oder darüber hinaus gehende Verwendung, sofern sie nach Rücksprache mit uns nicht ausdrücklich schriftlich bestätigt wurde, übernehmen wir keine Haftung.

Die Gewährleistungsbedingungen entnehmen Sie unseren aktuellen AGB (Allgemeine Verkaufs- und Lieferbedingungen).

Mehrspartenhaufeinführungen MSH PolySafe erfüllen den Anhang B1 der Prüfgrundlage VP 601 vom Januar 2008 und sind kompatibel zu Gashauseinführungen, die in Ausführung und Konstruktion ebenfalls dem Beiblatt B1 entsprechen. Die Gas- und wasserdichte Mehrspartenhaufeinführung MSH PolySafe für die Sparten Gas, Wasser, Strom und Telekommunikation sind zum Einbau in Kernbohrungen oder Futterrohre. Grundvariante 1 mit Innenabdeckung in 30 mm Dichtbreite und Grundvariante 2 mit Innenabdeckung 60 mm Dichtbreite für unterkellerte Gebäude. Die Außenabdichtung ist durch Module je nach Wandart oder Gebäudeabdichtung frei wählbar und im Standard (Modul 1) für WU-Beton geeignet.

Für weitere Wandarten und je nach Gebäudeabdichtung sind entsprechende Module aus dem System einzubauen.

Die MSH Poly Safe ist bei den Anwendungsbereichen wie aufstauendes Sickerwasser, Druckwasser, WU-Beton Beanspruchungsklasse 1, DIN 18533 W2.1-E und DIN 18533 W2.2-E geeignet.

### Sicherheit

Dieser Abschnitt gibt einen Überblick über alle wichtigen Sicherheitsaspekte für einen optimalen Schutz des Personals sowie für einen sicheren Montageablauf. Bei Nichtbeachtung der in dieser Anweisung aufgeführten Handlungsanweisungen und Sicherheitshinweise können erhebliche Gefahren entstehen.

Bei der Montage der Mehrspartenhaufeinführungen MSH PolySafe müssen die entsprechenden Vorschriften der Berufsgenossenschaften, die VDE-Bestimmungen, die entsprechenden nationalen Sicherheits- und Unfallverhütungsvorschriften sowie die Richtlinien (Arbeits- und Verfahrensangelegenheiten) Ihres Unternehmens beachtet werden.

Der Monteur muss die entsprechende Schutzausrüstung tragen.

Es dürfen nur unbeschädigte Teile montiert werden.

### Vor der Montage der Mehrspartenhaufeinführung MSH PolySafe sind folgende Warnhinweise, Tipps und Empfehlungen zu beachten:

#### ! WARNUNG!

##### Verletzungsgefahr durch unsachgemäße Montage!

Unsachgemäße Montage kann zu erheblichen Personen und Sachschäden führen.

- Grundsätzlich sind die national gültigen Verlege- und Verfüllvorschriften für Rohre und Kabel zu beachten.
- Untergrund und Kabelunterbau vor der Rohr-/Kabelverlegung gut verdichten, damit kein Absinken der Rohre/Kabel möglich ist.

#### ! Hinweis!

##### Keine Abdichtung durch unsachgemäße Montage!

- Bei allen gemauerten Wandarten, außer Beton und WU-Beton, sind Futterrohre zu verwenden!
- Für die MSH PolySafe GV1 wird eine saubere und glatte Anlagefläche benötigt. Eventuell vorhandene Ausbrüche müssen nachbearbeitet werden.
- Durch den Anschluss an die Inneninstallation dürfen keine Kräfte auf die Gashauseinführung ausgeübt werden.
- Es müssen alle 4 Dichtelemente montiert werden, auch wenn nur eine Teilbelagerung der Medien erfolgt.
- Wird vorerst keine Gasarmatur installiert, muss ein Blind-Dichtelement SD DO (Art. Nr.: 1560000510) montiert werden.
- Die Montage einer Gasarmatur darf nur vom entsprechenden Energieversorger, bzw. von einem von ihm beauftragten Fachmann erfolgen. Hierzu ist die Montageanleitung "PolySafe Verdreh- und Ausreißsicherung DN25/32/40 Schuck" bzw. "PolySafe Verdreh- und Ausreißsicherung DN25 RMA" zu beachten.

- Deformierte oder beschädigte gewellte Kabelschutzrohre sind nicht zur Abdichtung geeignet. Diese sind abzuschneiden oder auszuwechseln.
- Vor dem Einziehen der Medienleitungen ist mit dem Versorger Rücksprache zu halten.
- Bei Kernbohrungen in Element- bzw. Dreifachwänden ist der Einbau von Modul 6 bzw. 6.2 notwendig
- Beim Lastfall „drückendes Wasser“ (Stauwasser bis 3 m) DIN 18533 W2.1-E ist der Einsatz von Modul 2 vorgeschrieben. Beim Lastfall „drückendes Wasser“ (Stauwasser über 3 m) DIN 18533 W2.2-E ist der Einsatz von Modul 4 vorgeschrieben.
- Für Fest- u. Losflanschkonstruktionen (W2.2, Lastfall drückendes Wasser) gelten nach DIN 18533 folgende Abstandsmaße und Montageerichtlinien:  
Flanschaußenkante zu weiteren Einbau- oder Andübelbauteilen: 300 mm.  
Flanschaußenkante zu Bauwerkskanten, Bauwerkskehlen oder Wandanschlüssen: 300 mm.  
Flanschaußenkante zu Bewegungsstegen: 500 mm.
- Die aktuelle Bauwerksabdichtungsnorm DIN 18533 für erdberührte Bauteile ist zu beachten.
- Das Anzugsmoment (siehe Tabelle 1) ist auf die jeweilige Art der Abdichtung abzustimmen (siehe DIN 18533, Teil 1). Es sind die Hinweise des Dichtbahnherstellers zu beachten.
- Durch die unterschiedlichen Bauweisen und Wandaufbauten, muss in Einzelfällen das Abdichtsystem der Mehrspartenhaufeinführung auf die vor Ort angetroffenen Gegebenheiten angepasst werden. Um in diesen Sonderfällen Reklamationen zu vermeiden, lassen Sie uns bei Bedarf eine Skizze, Zeichnung des Wandaufbaus zukommen. Dieser Mehraufwand macht sich zur Vermeidung einer späteren Reklamation in jedem Fall bezahlt!  
Nehmen Sie bei Bedarf unsere technische Beratung in Anspruch!
- Frischbetonverbundsysteme (FBV) sind kein Bestandteil der Normabdichtungen (schwarze Wanne) und werden nicht durch DIN 18195 bzw. DIN 18533 geregelt.  
FBV Systeme können hier ausschließlich im Bereich WU-Beton zum Einsatz. Aus diesem Grund darf die Bauart der Frischbetonverbundtechnologie (bekannt als gelbe Wanne, weiße Wanne Plus, etc.) auch nicht nach dieser Abdichtungsnorm geplant und angewendet werden!
- Für die Reinigung der Ringraumabdichtung dürfen keine lösungsmittelhaltigen Reiniger verwendet werden. Wir empfehlen den Kabelreiniger KRMTX.
- Weiteres Zubehör und Informationen unter [www.hauff-technik.de](http://www.hauff-technik.de) und in den technischen Datenblättern.

### Personalanforderungen

#### Qualifikationen

#### ! WARNUNG!

##### Verletzungsgefahr bei unzureichender Qualifikation!

Unsachgemäßer Umgang kann zu erheblichen Personen und Sachschäden führen.

- Montage darf nur von qualifizierten und geschulten Personen durchgeführt werden, welche diese Montageanleitung gelesen und verstanden haben.

#### Fachpersonal

Fachpersonal ist aufgrund seiner fachlichen Ausbildung, Kenntnisse und Erfahrung sowie Kenntnis der einschlägigen Bestimmungen, Normen und Vorschriften in der Lage, die ihm übertragenen Arbeiten auszuführen und mögliche Gefahren selbstständig zu erkennen und zu vermeiden.

### Transport, Verpackung, Lieferumfang und Lagerung

#### Sicherheitshinweise zum Transport

#### ! HINWEIS!

##### Beschädigungen durch unsachgemäßen Transport!

Bei unsachgemäßem Transport können Sachschäden in erheblicher Höhe entstehen.

- Beim Abladen der Packstücke bei Anlieferung sowie innerbetrieblichem Transport vorsichtig vorgehen und die Symbole auf der Verpackung beachten.

#### Transportinspektion

Die Lieferung bei Erhalt unverzüglich auf Vollständigkeit und Transportschäden prüfen.

Bei äußerlich erkennbarem Transportschaden wie folgt vorgehen:

- Lieferung nicht oder nur unter Vorbehalt entgegennehmen.
- Schadensumfang auf den Transportunterlagen oder auf dem Lieferschein des Transporteurs vermerken.

! *Jeden Mangel reklamieren, sobald er erkannt ist.*

- *Schadenersatzansprüche können nur innerhalb der geltenden Reklamationsfristen geltend gemacht werden.*

#### Lieferumfang

Zum Lieferumfang der Mehrspartenhaufeinführung MSH PolySafe GV1 gehören:

- 1 8-kant-Innendichtelement (Dichtbreite 30 mm) mit 4 Mantelrohren DN75
- 8 Gewindefurchende Schrauben 8x35 für Spartenabdichtung



# MSH PolySafe - Mehrspartenhaufeinführung für Gebäude mit Keller.

1 Prüfventil (vormontiert)

Zum Lieferumfang der Mehrspartenhaufeinführung MSH PolySafe GV2 gehören:


- 1 8-kant-Innendichteelement (Dichtbreite 60 mm) mit 4 Mantelrohren DN75
- 8 Gewindefurchende Schrauben 8x35 für Spartenabdichtung
- 1 Prüfventil (vormontiert)

Zum Lieferumfang vom Modul 2 gehören:

- 1 Außenflansch mit Profildichtung
- 4 Gewindefurchende Schrauben 8x35
- 2 Abstandhalter

Zum Lieferumfang vom Modul 4 gehören:

- 1 Fest-/Losflansch zum Andübeln
- 4 Wand-Befestigungselemente SXR 10x80

 Die Module 1, 1.2, 3, 6 und 6.2 werden ohne weiteren Lieferumfang geliefert.

## Lagerung

### HINWEIS!

#### Beschädigungen durch unsachgemäße Lagerung!

Bei unsachgemäßer Lagerung können Sachschäden in erheblicher Höhe entstehen.

- Mehrspartenhaufeinführung MSH PolySafe, Manschettenstopfen und Universal-Dichtelemente vor der Montage vor Beschädigungen, Feuchte und Verunreinigungen schützen. Es dürfen nur unbeschädigte Teile montiert werden.
- Die Lagerung der Mehrspartenhaufeinführung MSH PolySafe, Manschettenstopfen und Universal-Dichtelemente muss so erfolgen, dass sie zu keinen niederen Temperaturen (<5° C) und höheren Temperaturen (>30° C) sowie keiner direkten Sonneneinstrahlung ausgesetzt ist.

## Entsorgung

Sofern keine Rücknahme- oder Entsorgungsvereinbarung getroffen wurde, zerlegte Bestandteile nach sachgerechter Demontage für die Wiederverwertung zuführen:

- Metallreste nach den geltenden Umweltvorschriften entsorgen.
- Elastomere nach den geltenden Umweltvorschriften entsorgen.
- Kunststoffe nach den geltenden Umweltvorschriften entsorgen.
- Verpackungsmaterial nach den geltenden Umweltvorschriften entsorgen.

## Safety instructions and informations

EN

### Target group

The installation may only be carried out by technical experts.

- Qualified and trained individuals carrying out installation must have
- knowledge of general safety and accident prevention regulations as amended,
- knowledge of how to use safety equipment,
- knowledge of how to use hand tools and electric tools,
- knowledge of the relevant standards and guidelines for laying pipes/cables and for backfilling utility trenches, as amended,
- knowledge of the regulations and installation guidelines of the supply company as amended,
- knowledge of the impermeable concrete directive and building waterproofing standards as amended.
- Expertise and training in installing PMBC systems.

### General information and intended use

According to their intended use, our products have been designed exclusively for installation in buildings made from state-of-the-art construction materials. We do not accept liability for use deviating from or beyond this unless our express written confirmation has been obtained in advance.

For warranty conditions, please see our current General Terms and Delivery Conditions.

MSH PolySafe multiple-service building entry systems meet the requirements of Annex B1 of Test Specification VP 601 dated January 2008 and are compatible with gas building entries which likewise comply with Supplement B1 in terms of design and construction.

Gastight and watertight multiple-service building entry systems MSH PolySafe for gas, water, electricity and telecommunications for installation of core drill holes or wall sleeves. Basic variant 1 with internal sealing in 30 mm sealing width and basic variant 2 with internal sealing 60 mm in sealing width for buildings with a basement. The external sealing can be freely selected by means of the module system used, depending on the wall type or building sealing und im Standard (Modul 1) für WU-Beton geeignet.

MSH PolySafe is suitable for application areas such as standing seepage water, pressurised water, Class 1 waterproof concrete, DIN 18533 W2.1-E and DIN 18533 W2.2-E.

## Safety

This section provides an overview of all the main safety aspects for optimum protection of personnel and a safe installation process. If there is a failure to

observe the instructions and safety information set out here, this may result in significant hazards.

This section provides an overview of all the main safety aspects for optimum protection of personnel and a safe installation process.

If there is a failure to observe the instructions and safety information set out here, this may result in significant hazards.

Multiple-service building entry systems MSH PolySafe installation must comply with the relevant professional association regulations, VDE provisions, national safety and accident prevention regulations as well as company regulations (work and procedural instructions).

The fitter must wear the relevant protective clothing.

Only intact components may be installed.

The fitter must wear the relevant protective clothing.

Only intact components may be installed.

**The following warnings, tips and recommendations are to be observed prior to installation of the MSH PolySafe:**

### WARNING!

#### Risk of injury in the event of improper installation!

Improper installation can result in significant bodily harm and property damage.

- The nationally applicable laying and filling regulations for pipes and cables are to be observed at all times.
- Seal the underground and cable substructure well prior to laying pipes/cables so that the latter cannot subside.
- The DIN norms and directives referred to here are valid in Germany only. In all other countries, the national norms and directives are to be observed as amended.
- The relevant country specific standards and regulations are to be observed when carrying out concreting work. This applies especially to concrete construction elements according to EN206-1 which are impermeable to water, element construction and work involving self-sealing concrete.

### NOTE!

#### No sealing due to incorrect installation!

- Wall sleeves are to be used for all wall types except for concrete and waterproof concrete!
- A clean, smooth contact surface is required for MSH PolySafe GV1. Any existing breaks must be reworked.
- The connection to the interior installation may not exert any force on the gas building entry.
- All four sealing elements must be installed, even if only some of the media channels are to be used.
- If no gas fitting is to be installed for the time being, a blind sealing element PolySafe D0 (Art. no.: 1560000510) must be fitted.
- The installation of a gas fitting may only be carried out by the appropriate energy supplier or by a specialist commissioned by him. For this the mounting instructions "PolySafe Twist and Rip Protection DN25/32/40 Schuck" or "PolySafe Twist and Rip Protection DN25 RMA" is to be considered.
- Deformed or damaged corrugated cable conduits are not suitable for sealing. These must be cut off or replaced.
- Consult the supplier before feeding through the media lines
- With element and triple walls it is necessary to install Module 6 or 6.2.
- In the event of load case "pressurised water" (standing water up to 3 m) according to DIN 18533 W2.1-E, the use of Module 2 is stipulated. In the event of load case "pressing water (standing water over 3 m) according to DIN 18533 W2.2-E, the use of Module 4 is stipulated.
- For fixed and loose flange constructions (W2.2, load case: pressing water), the following spacing measurements and installation guidelines apply according to DIN 18533:
  - Outer edge of flange to other installation or parts attached by dowel: 300 mm.
  - Outer edge of flange to building edges, building recesses or wall connections: 300 mm.
  - Outer edge of flange to expansion joints: 500 mm.
- The current building waterproofing standard DIN 18533 for underground structural components is to be observed.
- The tightening torque (see Table 1) is to be adapted to the type of sealing in question (see DIN 18533, Part 1). The instructions of the sealing sheet manufacturer are to be observed.
- Due to the different construction types and wall structures, the sealing system of a multi-line building entry has to be adapted to the circumstances on site in individual cases. In order to avoid complaints in such special cases, send us a sketch or drawing of the wall structure if necessary. This additional effort is definitely worthwhile in order to avoid later complaints!
- Make use of our technical advisory service if need be!
- Substructure sealing systems (FBV) are not included in standard sealing types ("black tank") and are not covered by DIN 18195 or DIN 18533. Here, FBV systems are used solely in connection with waterproof concrete. For this reason, substructure sealing technology (also known as "yellow tank", "white tank plus" etc.) may not be planned and applied according to this sealing standard!
- No cleaning agents containing solvent may be used to clean the standard press seal. We recommend using cable cleaner KRMTX.



# MSH PolySafe - Mehrspartenhauseinführung für Gebäude mit Keller.

- For details of other accessories and further information, see [www.hauff-technik.de](http://www.hauff-technik.de) and the technical specification sheets.

- Dispose of plastics according to existing environmental regulations.
- Dispose of packaging material according to existing environmental regulations.

## Personnel requirements

### Qualifications



#### ! WARNING!

#### Risk of injury in case of inadequate qualification!

Improper handling can result in significant bodily harm and damage to property. Installation may only be carried out by qualified and trained individuals who have read and understood these instructions.

### Skilled experts

Based on their specialist training, skills, experience and familiarity with the relevant provisions, standards and regulations, skilled experts are able to carry out the worked assigned, independently identifying and avoiding potential hazards.

## Transport, packaging, scope of delivery and storage

### Safety instructions in connection with transport



#### ! NOTE!

Damage in the event of improper transport!

Significant damage can occur in the event of improper transport.

When unloading packaging items on delivery and in the course of in-house transport, proceed with care and observe the symbols on the packaging.

### Transport inspection

Inspect the delivery immediately on receipt for completeness and transport damage. In the event of transport damage being visible from the outside, proceed as follows:

- Do not accept the delivery or only do so subject to reservations.
- Make a note of the extent of damage in the transport documentation or delivery note provided by the transporter.



- Submit a claim for every defect as soon as it has been identified.
- Make a note of the extent of damage in the transport documentation or delivery note provided by the transporter.

### Scope of delivery

The scope of delivery of the multiple-service building entry systems **MSH**

**PolySafe GV1** includes:

- 1 Octagonal internal sealing element (**sealing width 30 mm**) with 4 sleeve pipes DN75
- 8 Self-tapping screws 8x35 for line sealing
- 1 Test valve (pre-assembled)

The scope of delivery of the multiple-service building entry systems **MSH**

**PolySafe GV2** includes:

- 1 Octagonal internal sealing element (**sealing width 60 mm**) with 4 sleeve pipes DN75
- 8 Self-tapping screws 8x35 for line sealing
- 1 Test valve (pre-assembled)

The scope of delivery of the **Modul 2** includes:

- 1 Outer flange with profile seal
- 4 Self-tapping screws 8x35
- 2 Spacers

The scope of delivery of the **Modul 4** includes:

- 1 Fixed/loose flange for dowelling
- 4 Wall attachment elements SXR 10 x 80



Modules 1, 1.2, 3, 6 and 6.2 are supplied without further elements.

### Storage



#### ! NOTE!

#### Damage due to improper storage!

Significant damage can occur in the event of improper storage.

- sealing elements and sleeve caps
- Protect the multiple-service building entry systems MSH PolySafe, sealing elements and sleeve caps from damage, damp and soiling prior to installation. Only intact components may be installed.
- The multiple-service building entry systems MSH PolySafe, sealing elements and sleeve caps must be stored in such a way that it is not exposed to low temperatures (<5° C), high temperatures (>30° C) or direct sunlight.

### Disposal

If no return or disposal agreement has been concluded, recycle dismantled components after they have been properly dismantled:

- Metal remains are to be scrapped according to existing environmental regulations.
- Dispose of elastomer segments according to existing environmental regulations.



# MSH PolySafe - Mehrspartenhauseinführung für Gebäude mit Keller.

## Inhaltsverzeichnis

1	Impressum .....	13
2	Symbolerklärung .....	13
3	Benötigtes Werkzeug und Hilfsmittel .....	13
4	Beschreibung .....	14
5	Montage vorbereiten .....	14
6	Montage MSH PolySafe Grundvariante 1 .....	14
6	Montage Außendichtelement Modul 1 .....	14
7	Montage Schutzrohranschluss .....	14
8	Montage Außendichtelement .....	14
	Modul 1.2 (Modul 1 + Modul 2) .....	14
9	Dämmscheibe Modul 3 .....	15
10	Montage Außendichtelement Modul 4 .....	15
11	Tabelle 1 .....	16
12	Montage Außendichtelement Modul 6 .....	16
13	Montage Außendichtelement Modul 6.2 (Modul 6 + Modul 2) .....	16
14	Dichtheitsprüfung der MSH PolySafe .....	17
15.1	Doppel-/Elementwand mit Außenabdichtung nach DIN 18533 W2.1-E und Perimeterdämmung innen .....	17
15.2	Doppel-/Elementwand mit Außenabdichtung nach DIN 18533 W2.1-E und Perimeterdämmung außen .....	17
16	Montage Dichtelemente .....	17
17	Anwendungsbeispiele der MSH PolySafe .....	18
17.1	Betonierte Wand (WU-Beton) mit Perimeterdämmung .....	18
17.2	Doppel-/Elementwand mit Perimeterdämmung außen .....	18
17.3	Betonierte Wand mit Außenabdichtung nach DIN 18533 W2.1-E und Perimeterdämmung ...	18
17.4	Doppel-/Elementwand mit Außenabdichtung nach DIN 18533 W2.1-E und Perimeterdämmung außen .....	18
17.5	Doppel-/Elementwand mit Außenabdichtung nach DIN 18533 W2.1-E und Perimeterdämmung innen .....	18
17.6	Betonierte Wand mit Außenabdichtung nach DIN 18533 W2.2-E (z.B. Bitumenbahn) .....	18

## 1 Impressum

Copyright © 2020 by

**Hauff-Technik GmbH & Co. KG**

Abteilung: Technische Redaktion  
Robert-Bosch-Straße 9  
89568 Hermaringen, GERMANY

Tel. +49 7322 1333-0  
Fax +49 7322 1333-999  
E-Mail office@hauff-technik.de  
Internet www.hauff-technik.de

Die Vervielfältigung der Montageanleitung - auch auszugsweise - als Nachdruck, Fotokopie, auf elektronischem Datenträger oder irgendein anderes Verfahren bedarf unserer schriftlichen Genehmigung.

Alle Rechte vorbehalten.

Technische Änderungen jederzeit und ohne jede Vorankündigung vorbehalten.

Diese Montageanleitung ist Bestandteil des Produkts.

Gedruckt in der Bundesrepublik Deutschland.

## 2 Symbolerklärung

**1** Arbeitsschritte

► Folge/Resultat eines Arbeitsschrittes

① Bezugsnummerierung in Zeichnungen

## 3 Benötigtes Werkzeug und Hilfsmittel

Für die ordnungsgemäße Installation der Mehrspartenhauseinführung MSH PolySafe sowie der entsprechenden Außendichtelemente (Modul 1-6.2) benötigt man neben dem üblichen Standardwerkzeug folgende Werkzeuge und Hilfsmittel:

**Werkzeugset MSH/ESH** (Art.-Nr.: 1559001000)

- 1 Metallbox
- 1 Drehmomentschlüssel ¼ Zoll, verstellbar von 4 - 20 Nm
- 3 Verlängerungen, 150 mm ¼ Zoll
- 1 Innensechskant Steckschlüsseleinsatz SW 5 (M6) ¼ Zoll
- 1 Innensechskant Steckschlüsseleinsatz SW 6 (M8) ¼ Zoll
- 1 Sechskant Steckschlüsseleinsatz SW 7 (M4) ¼ Zoll
- 1 Sechskant Steckschlüsseleinsatz SW 10 (M6) ¼ Zoll
- 1 Sechskant Steckschlüsseleinsatz SW 13 (M8) ¼ Zoll

1 Gleitmittel GML (Art. Nr.: 1591000754)

1 Prüfpumpe (digital) (Art. Nr.: 1551001121)

**Spezialwerkzeug für Modul 3**

- 1 Dämmscheibenmesser DMSM (Art. Nr.: 1551002002)

**Spezialwerkzeug für Modul 4**

Montage Festflansch: mit MSH/ESH Werkzeugset (Art.-Nr.: 1559001000)

Montage Losflansch: Drehmomentschlüssel 20 - 100 Nm  
Langnuss M20 (SW 30)

**Hilfsmittel:**

- Kabelreiniger KRMTX (Hauff)
- Messschieber
- Reinigungslappen
- Akkuschrauber
- Schlagbohrmaschine
- Steinbohrer, Ø 10 mm



# MSH PolySafe - Mehrspartenhauseinführung für Gebäude mit Keller.

## 4 Beschreibung

**MSH PolySafe-Grundvariante 1, 3-Ebenen Einbau ohne bzw. \*mit Gasdurchführung**

Legende zu Abb.: 1

- 1 Flansch MSH Polysafe Grundvariante 1
- 2 Innendichtelement
- 3 Außendichtelement Modul 1
- 4 Mantelrohr
- 5 Libelle
- 6 Gelber Druckstift/Kontrollstift (Montagesicherheit)
- 7 Blende Prüfventil
- 8 Innensechskantschrauben M8 (SW 6)
- 9 Blende/Aussparung für Libellenposition bei 2-Ebenen Einbau der MSH PolySafe

## 5 Montage vorbereiten

- 1 Durchmesser (D) von Kernbohrung/Futterrohr und Wandstärke (X) überprüfen (siehe Abb.: 2).

Legende zu Abb.: 2

- 1 Durchmesser ( $D_{\min} = 199 \text{ mm}$ ,  $D_{\max} = 203 \text{ mm}$ )
- 2 Wandstärke ( $X_{\min}$  mit Modul 1/1.2 = 170 mm; mit Modul 6/6.1 = 200 mm;  $X_{\max} = 500 \text{ mm}$ )

Sonderlängen auf Anfrage!

- 2 Anschließend Kernbohrung/Futterrohr reinigen.

Zur Montage der MSH PolySafe in ein vorhandenes MSH PolySafe MFR ist die Montageanleitung "MSH PolySafe Futterrohr" zusätzlich zu beachten.

## 6 Montage MSH PolySafe Grundvariante 1

- 1 MSH PolySafe von der Gebäudeinnenseite in die Kernbohrung/Futterrohr schieben bis der Flansch an der Innenwand anliegt (siehe Abb.: 3).

- 2 Den Flansch mit Hilfe der Libelle ausrichten (siehe Abb.: 4).

Die MSH PolySafe wird standardmäßig für den **3-Ebenen Einbau** ausgeliefert (siehe Abb.: 5). **Für den 2-Ebenen Einbau** werden Blende und Libelle miteinander getauscht (siehe Abb.: 6).

- 3 Anschließend die vier Innensechskantschrauben der Innenabdichtung kreuzweise und in mehreren Durchgängen anziehen, bis die gelben Druckstifte/Kontrollstifte bündig mit der Frontplatte abschließen oder ein Drehmoment von **max. 12 Nm** erreicht ist (siehe Abb.: 7 und Abb.: 8).

Legende zu Abb.: 8

- 1 Gelber Druckstift/Kontrollstift

Um das Außendichtelement leichter montieren zu können, kann dieses schon vor dem Erreichen des max. Drehmoments von außen in die Bohrung/Futterrohr geschoben werden.

## 6 Montage Außendichtelement Modul 1

- 1 Zur leichteren Montage können die Mantelrohre sowie die Innendichtfläche vom Außendichtelement (Modul 1) reichlich mit Gleitmittel eingestrichen werden (siehe Abb.: 9 und Abb.: 10).

Die Außendichtfläche des Außendichtelements nicht einstreichen. Diese muss sauber, trocken und frei von Fett sein.

- 2 Außendichtelement (Modul 1) von der Gebäudeaußenseite über die Mantelrohre, wandbündig in die Kernbohrung/Futterrohr schieben (siehe Abb.: 11).

- 3 Innensechskantschrauben der Außenabdichtung (Modul 1) kreuzweise und in mehreren Durchgängen anziehen, bis die gelben Druckstifte/Kontrollstifte bündig mit der äußeren Pressplatte abschließen oder ein Drehmoment von **max. 12 Nm** erreicht ist (siehe Abb.: 12 und 13).

Legende zu Abb.: 13

- 1 Gelber Druckstift/Kontrollstift

## 7 Montage Schutzrohranschluss

- 1 Abschließend können Schutzrohre gas- und wasserdicht an die Mantelrohre der MSH PolySafe angeschlossen werden (siehe Montageanleitung „Rohranschluss für ESH/MSH PolySafe, MSH FW, ESH/MSH FUBO“ und Abb.: 14).

Zur Abdichtung der Schutzrohrenden im Versorgungsgraben empfehlen wir, die Hauff-Manschettenstopfen bzw. den Universal-Gasabschlussstopfen zu verwenden.

- 2 Danach kann der Schutzrohrgaben sofort wieder nach den geltenden Richtlinien verfüllt werden.

## 8 Montage Außendichtelement Modul 1.2 (Modul 1 + Modul 2)

- 1 **Auslieferungsvariante:**  
Außendichtelement (**Modul 1.2 = Modul 1 + Modul 2**) ist nicht vormontiert (siehe Abb.: 15). Die **Module 1 und 2** müssen vor Ort zu **Modul 1.2** montiert werden.

Bei vormontiertem Modul 1.2 mit Arbeitsschritt 4 beginnen.



# MSH PolySafe - Mehrspartenhauseinführung für Gebäude mit Keller.

Legende zu Abb.: 15

- 1 Modul 1
- 2 Modul 2
- 3 Abstandshalter

- 2** Montage der beiden Abstandshalter, bzw. kontrollieren ob diese beidseitig im Modul 2 bereits vormontiert sind (siehe Abb.: 16).

Legende zu Abb.: 16

- 1 Abstandshalter

- 3** Montage der 4 Innensechskantschrauben (SW 6) (siehe Abb.: 17) bis die beiden Abstandshalter auf dem Außendichteelement Modul 1 aufsitzen (siehe Abb.: 18).

Legende zu Abb.: 18

- 1 Abstandshalter
- 2 Innensechskantschraube

- 4 Gebäudeaußenseite:**  
Mantelrohre sowie die Innendichtfläche vom Außendichteelement (Modul 1.2) reichlich mit Gleitmittel einstreichen (siehe Abb.: 19 und 20).

*Die Außendichtfläche des Außendichtelements nicht einstreichen. Diese muss sauber, trocken und frei von Fett sein.*

- 5** Außendichteelement (Modul 1.2) über die Mantelrohre an die Gebäudeaußenwand auf Anschlag schieben (siehe Abb.: 21).

- 6** Innensechskantschrauben der Außenabdichtung (Modul 1.2) kreuzweise und in mehreren Durchgängen anziehen, bis die gelben Druckstifte/Kontrollstifte bündig mit der äußeren Pressplatte des Modul 1 abschließen oder ein Drehmoment von **max. 12 Nm** erreicht ist (siehe Abb.: 22 und 23).

Legende zu Abb.: 23

- 1 Gelber Druckstift/Kontrollstift

- 6 Anpressen des Flanschmoduls an die Gebäudeaußenwand:**

Beide Abstandshalter entfernen (siehe Abb.: 24). Die 4 Innensechskantschrauben (SW 6) kreuzweise und in mehreren Durchgängen anziehen, bis eine deutliche Verspannung der Dichtlippe rund um den Flansch erfolgt ist (siehe Abb.: 24).

- 7** Weitere Montage „Schutzrohranschluss“ wie unter Pkt. 7, Arbeitsschritt 1 bis 3 beschrieben.

## 9 Dämmscheibe Modul 3

*Bei Bedarf kann die Dämmscheibe (Modul 3) an der Sollbruchstelle von 320 mm auf 199 mm*

*reduziert werden (siehe Abb.: 25).*

- 1 Gebäudeaußenseite:**  
Dämmscheibe über die Mantelrohre schieben und den Außendurchmesser der Dämmscheibe auf die Perimeterdämmung anzeichnen (siehe Abb.: 26).

- 2** Anschließend Perimeterdämmung im angezeichneten Bereich mit dem Hauff-Dämmscheibenmesser ausschneiden und entfernen (siehe Abb.: 27).

*Beim Ausschneiden der Perimeterdämmung ist darauf zu achten, dass eine eventuell aufgetragene KMB-IPMBC-Beschichtung unterhalb der Dämmung nicht verletzt wird.*

- 3** Dämmscheibe über die Mantelrohre, bündig in die ausgeschnittene Öffnung der Perimeter-Dämmung schieben (siehe Abb.: 28).

- 4** Weitere Montage „Schutzrohranschluss“ wie unter Pkt. 7, Arbeitsschritt 1 bis 3 beschrieben.

## 10 Montage Außendichteelement Modul 4

- 1** Kernbohrung/Futterrohr reinigen.

*Für das Modul 4 wird auf der Gebäudeaußenseite eine saubere und glatte Anlagefläche benötigt. Eventuell vorhandene Ausbrüche müssen nachbearbeitet werden.*

- 2** Muttern vom Fest-/Losflansch (Modul 4) lösen und Losflansch entfernen (siehe Abb.: 29).

- 3 Gebäudeaußenseite:**  
Festflansch des Modul 4 über die Mantelrohre an die Gebäudeaußenwand auf Anschlag schieben und Dübellöcher anzeichnen (siehe Abb.: 30).

- 4** Festflansch (Modul 4) entfernen und die Dübellöcher (Ø 10 mm, 80 mm tief) bohren (siehe Abb.: 31).

- 5** Festflansch (Modul 4) wieder über die Mantelrohre an die Gebäudeaußenwand auf Anschlag positionieren Wandbefestigungselemente SXR 10x80 montieren und Schrauben SW13 mit Drehmomentschlüssel anziehen (siehe Abb.: 32).

*Dübel und Schrauben nach Zulassung ETA-07/0121. Anzugsmoment Beton: bis 20 Nm. Anzugsmoment für Mauerwerk: bis 6 Nm. (Dübel und Schrauben sind im Lieferumfang enthalten).*

- 6** Sechskantmuttern des Gummidichtelements (Modul 4) kreuzweise und in mehreren Durchgängen anziehen, bis ein Drehmoment von **max. 12 Nm** erreicht ist (siehe Abb.: 33).

- 7** Mit geeignetem Ausgleichsmörtel Unebenheiten umlaufend bis zum Festflansch egalisieren (siehe Abb.: 34).



# MSH PolySafe - Mehrspartenhauseinführung für Gebäude mit Keller.

**8** Abdichtungsbahn im Bereich der Mantelrohre und Gewindebolzen mit geeigneten Hilfsmitteln aussparen und auf Flanschplatte fixieren (siehe Abb.: 35).

**9** Losflansch, mit Fase nach hinten, über die Gewindebolzen schieben (siehe Abb.: 36 und 37).

Legende zu Abb.: 36

1 Losflansch

2 Festflansch

3 Gewindebolzen

4 Fase

**10** Unterlegscheiben auf die Gewindebolzen schieben und Muttern auf den Gewindebolzen ansetzen. Danach Muttern mit Drehmomentschlüssel und Langnuss SW30 (M20) gleichmäßig anziehen und mehrmals nachziehen bis das angegebene Drehmoment erreicht ist (siehe Tabelle 1 und Abb.: 38).

## 11 Tabelle 1

Art der Dichtungsbahnen bzw. Dickbeschichtung nach Wassereinwirkungsklasse W2-E	DIN 18533-1: 2017-07 Tabelle A2; Anhang A
	Anzugsdrehmoment für M20 (Nm)
Bei Verwendung von Hauff-Zulagen Z(D)-FUFA	80
Nackte Bitumenbahnen nach DIN 52129-R 500	50
PIB mit Bitumen verklebt	50
Bitumen- und Polymerbitumenbahnen nach DIN 18533-2: 2017-07, Tabelle 1, mit Träger einlage aus Glasgewebe	65
Bitumen- und Polymerbitumenbahnen nach DIN 18533-2: 2017-07, Tabelle 1, mit Träger einlage aus Polyestervlies oder Kupferband	80
R 500 N + 1 Cu	1. anziehen: 100
ECB-Bahnen, PVC-P Bahnen, Elastomerbahnen und EVA-Bahnen nach DIN18533-2: 2017-07, Tabelle 3, mit Bitumen verklebt	80
R 500 N + 2x Cu	1. anziehen: 120 2. anziehen: 100 3. anziehen: 80

Kunststoffdichtungen nach DIN 18533-2: 2017-07, Tabelle 3, lose verlegt	100
Bei PMBC (kunststoffmodifizierte Dickbeschichtung) in Verbindung mit Hauff-Zulage DIN 18533-3 (W2.1-E)	100

**11** Weitere Montage "Schutzrohranschluss" wie unter Pkt. 7, Arbeitsschritt 1 bis 3 beschrieben.

## 12 Montage Außendichteelement Modul 6

### 1 Gebäudeaußenseite:

Mantelrohre vollflächig, über die komplette Einschubtiefe, sowie die Innendichtflächen des Außendichteelementes (Modul 6) reichlich mit Gleitmittel einstreichen (siehe Abb.: 39 und 40).

Findet die Montage in einer Kernbohrung  $\leq 200$  mm statt, muss zusätzlich auch die äußere Dichtfläche des Außendichteelementes (Modul 6) reichlich mit Gleitmittel eingestrichen werden.

**2** Außendichteelement (Modul 6) von der Gebäudeaußenseite über die Mantelrohre, wandbündig in die Kernbohrung/ Futterrohr schieben (siehe Abb.: 41).

**3** Innensechskantschrauben der Außenabdichtung (Modul 6) kreuzweise und in mehreren Durchgängen anziehen, bis die gelben Druckstifte/Kontrollstifte bündig mit der äußeren Pressplatte abschließen oder ein Drehmoment von **max. 12 Nm** erreicht ist (siehe Abb.: 42 und 43).

Legende zu Abb.: 43

1 Gelber Druckstift/Kontrollstift

**4** Weitere Montage "Schutzrohranschluss" wie unter Pkt. 7, Arbeitsschritt 1 bis 3 beschrieben.

## 13 Montage Außendichteelement Modul 6.2 (Modul 6 + Modul 2)

**1** **Auslieferungsvariante:**  
Außendichteelement (Modul 6.2 = Modul 6 + Modul 2) ist nicht vormontiert (siehe Abb.: 44). Die **Module 6 und 2** müssen vor Ort zu **Modul 6.2** montiert werden.

Legende zu Abb.: 44

1 Modul 6

2 Modul 2

3 Abstandshalter

**2** Weitere Montage wie unter Pkt. 8, Arbeitsschritt 2 bis 7 beschrieben.





# MSH PolySafe - Mehrspartenhauseinführung für Gebäude mit Keller.

## 14 Dichtheitsprüfung der MSH PolySafe

- 1 Ventilblende entfernen (siehe Abb.: 45).
- 2 Ventilabdeckkappe entfernen (siehe Abb.: 46).
- 3
  - Prüfschlauch der Prüfpumpe an das Ventil anschließen (siehe Abb.: 47).
  - Dann wird über die Prüfpumpe der Maximaldruck von 0,5 bar aufgebracht.
  - Nach einer Verweilzeit von 1 Minute darf der Druck nicht unter 0,4 bar abfallen.
  - Nach erfolgter Prüfung kann der Prüfdruck an der Prüfpumpe oder am Ventil abgelassen werden.
- 4 Nach erfolgreicher Dichtheitsprüfung, ggf. die ordnungsgemäße Montage auf der Ventilblende mit wasserfestem Stift durch Unterschrift bestätigen (siehe Abb.: 48).
- 5 Ventilabdeckkappe auf das Ventil schrauben und die Ventilblende wieder in die Aussparung im Zentrum der Frontplatte aufstecken (siehe Abb.: 49).

*ⓘ Fällt der Druck unter 0,4 bar ab, sind die Maßnahmen bei Arbeitsschritt 6 zu beachten..*

### 6 Maßnahmen bei Druckabfall unter 0,4 bar:

- Anzugsmoment der Schrauben prüfen (siehe Abb.: 50).
  - ➔ **Druck fällt weiterhin ab.**
  - MSH demontieren und den Bohrungsdurchmesser prüfen.
  - Kernbohrung/Futterrohr säubern.
  - Kernbohrung auf „Lunkerstellen“ im Dichtungsbereich prüfen und ggf. nacharbeiten.
- ⓘ • Bei Doppel-/Elementwänden ist eine positive Dichtheitsprüfung nur mit Grundvariante 2 in Verbindung mit Modul 1 und 1.2 (siehe Abb.: 15) oder Grundvariante 2 in Verbindung mit Modul 6 oder Modul 6.2 (siehe Abb.: 44) möglich.*
- Bei der Wahl der Außen dichtelemente ist darauf zu achten, dass sowohl die Elementwand, als auch der Ortbeton abgedichtet wird. Ansonsten kann der Prüfdruck über die Kapillare zwischen den unterschiedlichen Betonarten entweichen.*

*ⓘ Wenn die MSH PolySafe Grundvariante 2 mit den Außen dichtelementen Modul 6/6.2 montiert wird, ist eine Wandstärke von mind. 240 mm bis max. 500 mm zu beachten!*

## 15.1 Doppel-/Elementwand mit Außenabdichtung nach DIN 18533 W2.1-E und Perimeterdämmung innen

MSH PolySafe **Grundvariante 2** mit **Modul 1** und **Modul 1.2** (siehe Abb.: 51).

Legende zu Abb.: 51

- 1 Doppel-/Elementwand
- 2 Modul 1
- 3 Grundvariante 2
- 4 Modul 1.2 (Modul 1 und Modul 2)
- 5 Perimeterdämmung
- 6 KMB-/PMBC-Beschichtung

## 15.2 Doppel-/Elementwand mit Außenabdichtung nach DIN 18533 W2.1-E und Perimeterdämmung außen

MSH PolySafe **Grundvariante 2** mit **Modul 6.2** und **Modul 3** (siehe Abb.: 52).

Legende zu Abb.: 52

- 1 Doppel-/Elementwand
- 2 Modul 6.2 (Modul 6 und Modul 2)
- 3 Grundvariante 2
- 4 Modul 3
- 5 KMB-/PMBC-Beschichtung
- 6 Perimeterdämmung

## 16 Montage Dichtelemente

- ⓘ • Die Montage der Spartendichtelemente erfolgt nach der Montageanleitung „PolySafe - Dichtelemente und Manschettenstopfen“.*
- Kabel dürfen im Dichtbereich keine durchgängigen Längsriefen aufweisen (Kabel evtl. ein Stück vor- oder zurückschieben bis keine Längsriefen mehr sichtbar sind).*

- 1 Einzeldichtelemente sowie Gashauseinführung in die MSH PolySafe einführen (siehe Abb.: 53).
- 2 Anschließend die Laschen der Dichtelemente mit den Kunststoffschneidschrauben soweit anziehen, bis sie bündig an der Innenplatte der MSH anliegen (siehe Abb.: 54).



# MSH PolySafe - Mehrspartenhauseinführung für Gebäude mit Keller. Anwendungsbeispiele.

## 17 Anwendungsbeispiele der MSH PolySafe

### 17.1 Betonierte Wand (WU-Beton) mit Perimeterdämmung

MSH PolySafe **Grundvariante 1** mit **Modul 1** und **Modul 3** (siehe Abb.: 55).

Legende zu Abb.: 55

- 1 Betonwand (WU-Beton)
- 2 Modul 1
- 3 Modul 3
- 4 Perimeterdämmung

### 17.2 Doppel-/Elementwand mit Perimeterdämmung außen

MSH PolySafe **Grundvariante 1** mit **Modul 6** und **Modul 3** (siehe Abb.: 56).

Legende zu Abb.: 56

- 1 Doppel-/Elementwand
- 2 Modul 6
- 3 Modul 3
- 4 Perimeterdämmung

 Für eine Dichtheitsprüfung ist hier anstelle der Grundvariante 1 die Grundvariante 2 notwendig!

### 17.3 Betonierte Wand mit Außenabdichtung nach DIN 18533 W2.1-E und Perimeterdämmung

MSH PolySafe **Grundvariante 1** mit **Modul 1.2** und **Modul 3** (siehe Abb.: 57).

Legende zu Abb.: 57

- 1 Betonwand
- 2 Modul 1.2 (Modul 1 und Modul 2)
- 3 Modul 3
- 4 KMB-/PMBC-Beschichtung
- 5 Perimeterdämmung

### 17.4 Doppel-/Elementwand mit Außenabdichtung nach DIN 18533 W2.1-E und Perimeterdämmung außen

MSH PolySafe **Grundvariante 1** mit **Modul 6.2** und **Modul 3** (siehe Abb.: 58).

Legende zu Abb.: 58

- 1 Doppel-/Elementwand
- 2 Modul 6.2 (Modul 6 und Modul 2)
- 3 Modul 3
- 4 KMB-/PMBC-Beschichtung
- 5 Perimeterdämmung

 Für eine Dichtheitsprüfung ist hier anstelle der Grundvariante 1 die Grundvariante 2 notwendig!

### 17.5 Doppel-/Elementwand mit Außenabdichtung nach DIN 18533 W2.1-E und Perimeterdämmung innen

MSH PolySafe **Grundvariante 1** mit **Modul 1** und **Modul 1.2** (siehe Abb.: 59).

Legende zu Abb.: 59

- 1 Doppel-/Elementwand
- 2 Modul 1
- 3 Modul 1.2 (Modul 1 und Modul 2)
- 4 Perimeterdämmung innen
- 5 KMB-/PMBC-Beschichtung

 Für eine Dichtheitsprüfung ist hier anstelle der Grundvariante 1 die Grundvariante 2 notwendig!

### 17.6 Betonierte Wand mit Außenabdichtung nach DIN 18533 W2.2-E (z.B. Bitumenbahn)

MSH PolySafe **Grundvariante 1** mit **Modul 4** (siehe Abb.: 60).

Legende zu Abb.: 60

- 1 Betonierte Wand
- 2 Modul 4
- 3 Außenabdichtung (Bitumenbahn)

Service-Telefon +49 7322 1333-0

Änderungen vorbehalten.



# MSH PolySafe - Multiple-service building entry systems for buildings with a basement.

## Contents

1	Publishing notes .....	21
2	Explanation of symbols.....	21
3	Required tools and auxiliaries .....	21
4	Description .....	22
5	Preparing for assembly .....	22
6	Assembly of MSH PolySafe basic .....	22
	variant 1 .....	22
6	Assembly of external sealing element module 1 .....	22
7	Installation of duct connection.....	22
8	Assembly of external sealing element module 1.2 (module 1 + module 2) .....	22
9	Assembly of insulating plate module 3 .....	23
10	Assembly of external sealing element module 4 2 3 .....	23
11	Table 1.....	24
12	Assembly of external sealing element module 6 .....	24
13	Assembly of external sealing element module 6.2 (module 6 + module 2) .....	24
14	Check the MSH PolySafe for leaks.....	25
15.1	Double/element wall with external sealing according to DIN 18533 W2.1-E and perimeter insulation, inside.....	25
15.2	Double/element wall with external sealing according to DIN 18533 W2.1-E and perimeter insulation, outside .....	25
16	Assembly of sealing elements .....	25
17	Application examples for MSH PolySafe .....	26
17.1	Concreted wall (waterproof concrete) with perimeter insulation .....	26
17.2	Double/element wall with perimeter insulation, outside .....	26
17.3	Concreted wall with external sealing according to DIN 18533 W2.1-E and perimeter insulation .....	26
17.4	Double/element wall with external sealing according to DIN 18533 W2.1-E and perimeter insulation, outside .....	26
17.5	Double/element wall with external sealing according to DIN 18533 W2.1-E and perimeter insulation, inside.....	26
17.6	Concreted wall with external sealing according to DIN 18533 W2.2-E (e.g. bitumen sheeting) and perimeter insulation.....	26

## 1 Publishing notes

Copyright © 2020 by

**Hauff-Technik GmbH & Co. KG**

Dept.: Technical Editing

Robert-Bosch-Straße 9

89568 Hermaringen, GERMANY

Tel. +49 7322 1333-0

Fax +49 7322 1333-999

E-Mail office@hauff-technik.de

Internet www.hauff-technik.de

Reproduction of these assembly instruction – even in extracts – in the form of reprint, photocopy, on electronic data media or using any other method requires our written consent.

All rights reserved.

Subject to technical alterations at any time and without prior announcement.

These installation instructions form part of the product.

Printed in the Federal Republic of Germany.

## 2 Explanation of symbols

**1** Work stages

► Effect/result of a work step

① Reference numerals in drawings

## 3 Required tools and auxiliaries

In addition to standard tools, the following tools and auxiliaries are required for the correct installation of the multiple-service building entry systems **MSH PolySafe** together with the relevant **external sealing elements (Modul 1-6.2)**:

In addition to standard tools, the following tools and auxiliaries are required for the correct installation of the multiple-service building entry systems **MSH PolySafe together with the relevant external sealing elements (Modul 1-6.2)** :

**Werkzeugset MSH/ESH** (Art. No.: 1559001000)

1 Metal box

1 Torque wrench ¼ inch, adjustable from 4–20 Nm

3 Extensions, 150 mm ¼ inch

1 Internal hex socket wrench SW 5 (M6) ¼ inch

1 Internal hex socket wrench SW 6 (M8) ¼ inch

1 Hex socket wrench SW 7 (M4) ¼ inch

1 Hex socket wrench SW 10 (M6) ¼ inch

1 Hex socket wrench SW 13 (M8) ¼ inch

1 Lubricant GML (Art. No.: 1591000754)

1 Test pump (digital) (Art. No.: 1551001121)

**Special tool for module 3**

1 Insulating disc knife DMSM (Art. No.: 1551002002)

**Special tool for module 4**

Fixed flange installation: with MSH/ESH tool set (Art. No.: 1559001000)

Loose flange installation: Torque wrench 20 - 100 Nm  
Long socket M20 (SW 30)

**Equipment:**

Cable cleaner KR M.T.X. (Hauff)

Sliding caliper

Cleaning cloth

Cordless screwdriver

Hammer drill

Masonry drill, Ø 10 mm



# MSH PolySafe - Multiple-service building entry systems for buildings with a basement.

## 4 Description

### MSH PolySafe – Basic Variant 1, 3-level installation without or with gas feed

Legend for fig.: 1

- 1 Flange MSH Polysafe basic variant 1
- 2 Internal sealing element
- 3 External sealing element
- 4 Sleeve pipe
- 5 Level
- 6 Yellow pressure pin/control pin (installation safety)
- 7 Test valve cover
- 8 Internal hex screws M8 (SW 6)
- 9 Panel/recess for level position in the event of 2-level installation of MSH PolySafe

## 5 Preparing for assembly

- 1 Check diameter (**D**) of core drill hole/wall sleeve and wall thickness (**X**) (see fig.: 2).

Legend for fig.: 2

- 1 Diameter ( $D_{\min} = 199 \text{ mm}$ ,  $D_{\max} = 203 \text{ mm}$ )
- 2 Wall thickness ( $X_{\min}$  mit Modul 1/1.2 = 170 mm; with module 6/6.1 = 200 mm;  $X_{\max} = 500 \text{ mm}$ )

Custom lengths on request!

- 2 Clean the core drill hole/wall sleeve

When installing the MSH PolySafe in an existing MSH PolySafe MFR, care should additionally be taken to observe the installation instructions "MSH PolySafe wall sleeve".

## 6 Assembly of MSH PolySafe basic variant 1

- 1 Push MSH PolySafe into the core drill hole/wall sleeve from the inside of the building until the flange fits closely against the inside wall (see fig.: 3).

- 2 Align the front panel with the help of the level (see fig.: 4).

• MSH PolySafe is supplied as standard for **3-level installation** (see fig.: 5).  
• For **2-level installation**, the panel and level are swapped (see fig.: 6).

- 3 Then tighten the four internal hex screws of the internal sealing crosswise and in several rounds until the yellow pressure pins/control pins are flush with the front panel or a torque of **max. 12 Nm** has been reached (see fig.: 7 and 8).

Legend for fig.: 8

- 1 Yellow pressure pins/control pins

In order to mount the outer sealing element easier, this can already be reached before reaching the max. Torque be pushed from outside into the drill hole / wall sleeve.

## 6 Assembly of external sealing element module 1

- 1 Spread plenty of lubricant on the sleeve pipes and the internal sealing surface of the external sealing element (module 1) (see fig.: 9 and 10)..

Do not spread lubricant on the external sealing surface of the external sealing element. The latter must be clean, dry and free of grease.

- 2 Then push the external sealing element (module 1) into the opening/wall sleeve from the outside of the building over the sleeve pipe until it is flush with the wall (see fig.: 11).

- 3 Tighten the internal hex screws of the external sealing (module 1) crosswise and in several rounds until the yellow pressure pins/control pins are flush with the front panel or a torque of **max. 12 Nm** has been reached (see fig.: 12 and 13).

Legend for fig.: 13

- 1 Yellow pressure pins/control pins

## 7 Installation of duct connection

- 1 Finally, the ducts can be connected gastight and watertight to the MSH PolySafe sleeve pipes (see assembly instruction „Pipe connection for ESH/MSH PolySafe, MSH FW, ESH/MSH FUBO“ and fig.: 14).

To seal the duct ends in the supply trench, we recommend using the Hauff sleeve caps respectively universal gas end cap.

- 2 Afterwards, the duct trench can immediately be refilled according to the applicable guidelines.

## 8 Assembly of external sealing element module 1.2 (module 1 + module 2)

- 1 **Supply variant:**  
External sealing element (**module 1.2 = module 1 + module 2**) is not pre-assembled (see Fig.: 15). **module 1** and **2** have to be assembled on site **module 1.2**.

For pre-assembled module 1.2 start with work stage 4.

Legend for fig.: 15

- 1 Module 1
- 2 Module 2
- 3 Spacers



# MSH PolySafe - Multiple-service building entry systems for buildings with a basement.

Assemble the two spacers or check they have already been pre-assembled on both sides in module 2 (see fig.: 15).

Legend for fig.: 16


- 1 Spacer

- 2 Install the four internal hex screws (SW 6) (see fig.: 16) so that the two spacers are mounted on the external sealing element **module 1** (see fig.: 17).

Legend for fig.: 18

- 1 Spacer
- 2 Internal hex screw

- 3 **Outside of building:**  
Spread plenty of lubricant on the sleeve pipes and the internal sealing surface of the external sealing element (module 1.2) (see fig.: 19 and 20).

 Do not spread lubricant on the external sealing surface of the external sealing element. The latter must be clean, dry and free of grease.


- 4 Push the external sealing element (module 1.2) over the sleeve pipes as far as it will go against the outside wall of the building (see fig.: 21).
- 5 Tighten the internal hex screws of the external sealing (module 1.2) crosswise and in several rounds until the yellow pressure pins/control pins are flush with the front panel of Module 1 or a torque of **max. 12 Nm** has been reached (see fig.: 22 and 23).

Legend for fig.: 23

- 1 Yellow pressure pins/control pins


- 6 **Press the flange module onto the outside wall of the building:**  
Remove both spacers (see Fig.: 24).  
Tighten the four internal hex screws (SW 6) crosswise until there is a perceptible tension of the sealing lip around the flange (see fig.: 24).
- 7 Further installation "Duct connection" as described under point 7, work stage 1 to 3.

## 9 Assembly of insulating plate module 3

 If necessary, the insulation plate (module 3) can be reduced from 320 mm to 199 mm at the pre-determined breaking point (see fig.: 25).

- 1 **Outside of building:**  
Push insulating plate over sleeve pipes and mark external diameter of the insulating plate at the perimeter insulation (see fig.: 26).


- 2 Cut out the perimeter insulation in the marked area using the Hauff insulating plate knife and remove (see fig.: 27).

 When cutting out the perimeter insulation, care must be taken to ensure that any potentially applied KMB/PMBC coating below the insulation is not damaged.

- 3 Push the insulation plate over the sleeve pipes so that it sits flush in the opening of the perimeter insulation (see fig.: 28)..

- 4 Further installation "Duct connection" as described under point 7, work stage 1 to 3.

## 10 Assembly of external sealing element module 4

- 1 Clean the core drill hole/wall sleeve.  
 A clean, smooth contact surface is required on the outside of the building for Module 4. Any existing breaks must be reworked.

- 2 Remove nuts from fixed/loose flange (module 4) and remove loose flange (see fig.: 29).

- 3 **Outside of building:**  
Push the module 4 fixed flange over the sleeve pipes against the outside wall of the building as far as it will go and mark the dowel holes (see fig.: 30).

- 4 Remove fixed flange (module 4) and drill dowel holes (Ø 10 mm, 80 mm deep) (see fig.: 31).

- 5 Position the fixed flange (module 4) over the sleeve pipes on the outside wall of the building once again as far as it will go.  
Mount the wall attachment elements SXR 10 x 80 provided and tighten the screws (SW13) using the torque wrench (see fig.: 32).

 • Dowels and screws according to approval ETA-07/0121.

- Tightening torque for concrete: up to 20 Nm.
- Tightening torque for masonry: up to 6 Nm (Dowels and screws are included in the package).

- 6 Tighten the external hex nuts of the rubber sealing element (module 4) crosswise and in several rounds until a torque of **max. 12 Nm** has been reached (see fig.: 33).

- 7 Level out any bumps with a suitable levelling grout all the way round and up to the fixed flange (see fig.: 34).

- 8 Recess the sealing sheet in the area of the pipe sleeve and threaded pin using the appropriate auxiliaries and fix onto flange panel (see fig.: 35).



# MSH PolySafe - Multiple-service building entry systems for buildings with a basement.

- 9** Push the loose flange over the threaded pins with the bevel to the rear (see fig.: 36 and 37).

Legend for fig.: 36

- 1 Loose flange
- 2 Fixed flange
- 3 Threaded pin
- 4 Bevel

- 10** Push the washers onto the threaded pins and place the nuts on the threaded pin.  
Tighten the nuts evenly using the torque wrench and long socket SW30 (M20) and re-tighten several times until the specified torque (see Table 1 and notes below) has been reached (see fig.: 38).

## 11 Table 1

Type of waterproof sheeting or thick coating according to action of water class W2-E	DIN 18533-1: 2017-07 table A2; attachment A
	Tightening torque for M20 (Nm)
When using Hauff inlays Z(D)-FUFA	80
Bare bitumen sheeting according to DIN 52129-R 500	50
PIB bonded with bitumen	50
Bitumen and polymer sheeting according to DIN 18533-2: 2017-07, Tabelle 1, with glass fabric reinforcement	65
Bitumen and polymer sheeting according to DIN 18533-2: 207-07, Tabelle 1, with polyester fleece or copper strip reinforcement	80
R 500 N + 1 Cu	1. Tighten: 100
ECB sheeting, PVC-P sheeting, elastomer sheeting and EVA sheeting according to DIN 18533-2: 2017-07, Tabelle 3, bonded with bitumen	80
R 500 N + 2x Cu	1. Tighten: 120 2. Tighten: 100 3. Tighten: 80
Plastic sheeting according to DIN 18533-2: 2017-07, Tabelle 3, loosely fitted	100

For PMBC (plastic-modified thick coating) in conjunction with Hauff inlay

100

- 11** Further installation "Duct connection" as described under point 7, work stage 1 to 3.

## 12 Assembly of external sealing element module 6

### 1 Outside of building:

Spread holohedral plenty of lubricant over the complete insertion depth on the sleeve pipes and the internal sealing surface of the external sealing element (module 6) (see fig.: 39 and 40).

*ii* If the assembly takes place in a drill core  $\leq 200$  mm, the outer sealing surface of the outer sealing element (module 6) must also be plenty coated with lubricant.

- 2** Then push the external sealing element (module 6) into the opening/wall sleeve from the outside of the building over the sleeve pipe until it is flush with the wall (see fig.: 41).

- 3** Tighten the internal hex screws of the external sealing (module 6) crosswise and in several rounds until the yellow pressure pins/control pins are flush with the front panel or a torque of **max. 12 Nm** has been reached (see fig.: 42 and 43).

Legend for fig.: 43

- 1 Yellow pressure pins/control pins

- 4** Further installation "Duct connection" as described under point 7, work stage 1 to 3.

## 13 Assembly of external sealing element module 6.2 (module 6 + module 2)

- 1** *ii* **Supply variant:**  
*External sealing element (Module 6.2 = Module 6 + Module 2) is not pre-assembled (see fig.: 44): Module 6 and 2 have to be assembled on site Module 6.2..*

Legend for fig.: 47

- 1 Module 6
- 2 Module 2
- 3 Spacer

- 2** Further installation as described under point 8, work stage 2 to 7.



# MSH PolySafe - Multiple-service building entry systems for buildings with a basement

## 14 Check the MSH PolySafe for leaks


- 1 Remove valve cover (see fig.: 45).
- 2 Remove valve cap (see fig.: 46).
- 3
  - Connect test pipe of test pump to valve (see fig.: 47).
  - A maximum pressure of **0.5 bar** is then applied via the test pump.
  - After a period of 1 minute, the pressure may not drop below **0.4 bar**.
  - Once the test is complete, the test pressure can be released at the pump or valve.

 If the pressure falls below 0.4 bar, please note the steps described in Section 6.


- 4 Once the leak test has been carried out, confirm proper installation of the valve cover by signing with a waterproof pen (see fig.: 48).
- 5 Screw the valve cap onto the valve and place the valve cover back into the recess at the centre of the front panel (see fig.: 49).

### 6 Measures in the event of pressure dropping below 0.4 bar:

- Check tightening torque of the screws (see fig.: 50).
  - Pressure still drops.
- Dismantle MSH and check drill hole diameter.
- Clean core drill hole/wall sleeve.
- Check core drill hole for blowholes in the sealing area and rework if necessary.

 • With double/element walls, positive leak testing is only possible with basic variant 2 in conjunction with Module 1 and 1.2 (see Fig.: 15) or basic variant 2 in conjunction with Module 6 or Module 6.2 (see Fig.: 44).

• When selecting the external sealing elements, care should be taken to ensure that both the element wall and the in-situ concrete are sealed. Otherwise the test pressure can escape via the capillaries between the different concrete types.

 The MSH PolySafe basic version 2 is mounted exclusively with the outer sealing elements module 6 / 6.2. Here is a wall thickness of at least 240 mm to max. 500 mm to consider!

## 15.1 Double/element wall with external sealing according to DIN 18533 W2.1-E and perimeter insulation, inside

MSH PolySafe basic **variant 2** with **module 1** and **module 1.2** (see fig.: 51).

Legend for fig.: 51

- 1 Double/element wall
- 2 Module 1
- 3 Basic variant 2
- 4 Module 1.2 (module 1 und module 2)
- 5 Perimeter insulation
- 6 KMB/PMBC coating


## 15.2 Double/element wall with external sealing according to DIN 18533 W2.1-E and perimeter insulation, outside

MSH PolySafe basic **variant 2** with **module 6.2** and **module 3** (see fig.: 52).

Legend for fig.: 52

- 1 Double/element wall
- 2 Module 6.2 (module 6 und module 2)
- 3 Basic variant 2
- 4 Module 3
- 5 KMB/PMBC coating
- 6 Perimeter insulation

## 16 Assembly of sealing elements

-  • Consult the supplier before feeding through the media lines.
- The service sealing elements are applied according to the assembly instruction "PolySafe sealing elements and sleeve caps".

- 1 Introduce individual sealing elements and gas building entry into the MSH PolySafe (see Fig.: 53).
- 2 Then tighten the flaps of the sealing element with the plastic tapping screws until they are flush with the inner plate of the MSH (see Fig.: 54).



# MSH PolySafe - Multiple-service building entry systems for buildings with a basement. Application examples.

## 17 Application examples for MSH Poly-Safe

### 17.1 Concreted wall (waterproof concrete) with perimeter insulation

MSH PolySafe basic **variant 1** with **module 1** and **module 3** (see fig.: 55).

Legend for fig.: 55

- 1 Concrete wall (waterproof concrete)
- 2 Module 1
- 3 Module 3
- 4 Perimeter insulation

### 17.2 Double/element wall with perimeter insulation, outside

MSH PolySafe basic **variant 1** with **module 6** and **module 3** (see fig.: 56).

Legend for fig.: 56

- 1 Double/element wall
- 2 Module 6
- 3 Module 3
- 4 Perimeter insulation

 For leak testing, basic variant 2 is required here instead of basic variant 1!

### 17.3 Concreted wall with external sealing according to DIN 18533 W2.1-E and perimeter insulation

MSH PolySafe basic **variant 1** with **module 1.2** and **module 3** (see fig.: 57).

Legend for fig.: 57


- 1 Concrete wall
- 2 Module 1.2 (module 1 and module 2)
- 3 Module 3
- 4 KMB/PMBC coating
- 5 Perimeter insulation

### 17.4 Double/element wall with external sealing according to DIN 18533 W2.1-E and perimeter insulation, outside

MSH PolySafe basic **variant 1** with **module 6.2** and **module 3** (see fig.: 58).

Legend for fig.: 58

- 1 Double/element wall
- 2 Module 6.2 (module 6 and module 2)
- 3 Module 3
- 4 KMB/PMBC coating
- 5 Perimeter insulation


 For leak testing, basic variant 2 is required here instead of basic variant 1!

### 17.5 Double/element wall with external sealing according to DIN 18533 W2.1-E and perimeter insulation, inside

MSH PolySafe basic **variant 1** with **module 1** and **module 1.2** (see fig.: 59).

Legend for fig.: 59

- 1 Double/element wall
- 2 Module 1
- 3 Module 1.2 (module 1 and module 2)
- 4 Perimeter insulation inside
- 5 KMB/PMBC coating

 For leak testing, basic variant 2 is required here instead of basic variant 1!

### 17.6 Concreted wall with external sealing according to DIN 18533 W2.2-E (e.g. bitumen sheeting) and perimeter insulation

MSH PolySafe basic **variant 1** with **module 4** (see fig.: 60).

Legende zu Abb.: 60

- 1 Concreted wall
- 2 Modul 4
- 3 External sealing (bitumen sheeting)

Service telephone +49 7322 1333-0

Subject to change.





**Hauff-Technik GmbH & Co. KG**

Robert-Bosch-Straße 9  
89568 Hermaringen, GERMANY

Tel. +49 7322 1333-0  
Fax +49 7322 1333-999  
[office@hauff-technik.de](mailto:office@hauff-technik.de)